

(PL) Instrukcja montażu
 (D) Aufbauanleitung
 (GB) Assembly instruction
 (SK) Návod na montáž

Łóżko
 Bettgestell
 Bed
 Postel'

TIK-W-N

(12-20)

⚠ UWAGA

Drogi kliencie, przed rozpoczęciem montażu upewnij się, czy posiadasz wszystkie niezbędne elementy pokazane w instrukcji.

W przypadku zamówienia mebla tapicerowanego tkaniną w takim samym kolorze jak zakupione wcześniej meble, może wystąpić różnica w odcieniach wybranej tkaniny.

⚠ ACHTUNG

Sehr geehrter Kunde. Bitte überprüfen Sie vor Beginn der Montage die Vollständigkeit unten aufgeführten Bauteile.

Bei einer Nachbestellung dieser Artikel können Farbabweichungen bei den gewählten Stoffen sein.

⚠ CAUTION

Dear Customer, before assembly, ensure that you have all the necessary elements specified in the instruction.

In case of ordering the same fabric in different time, the colour of fabric may be a little bit different.

⚠ POZOR

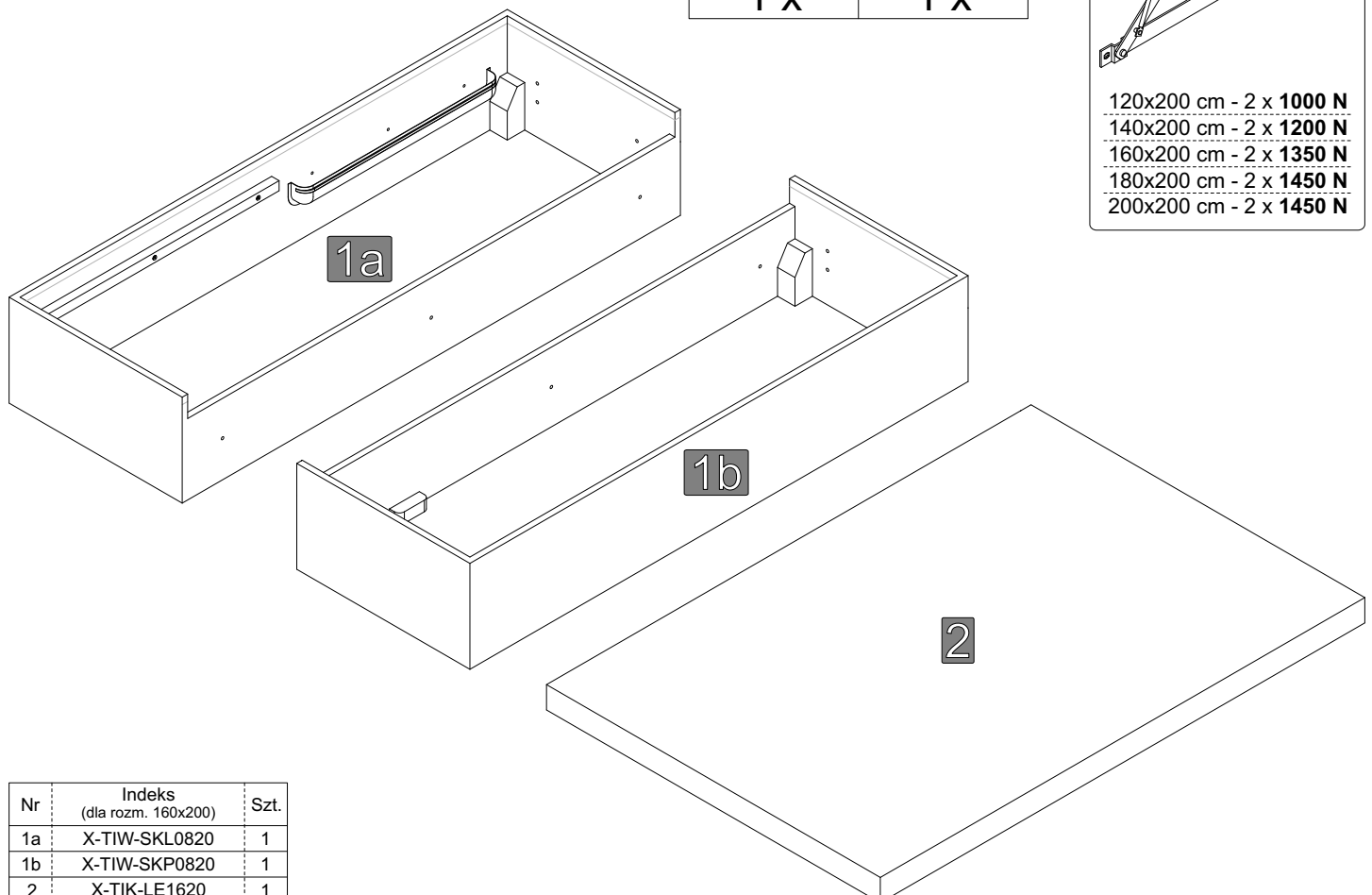
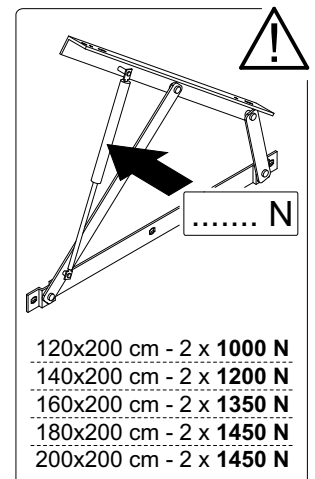
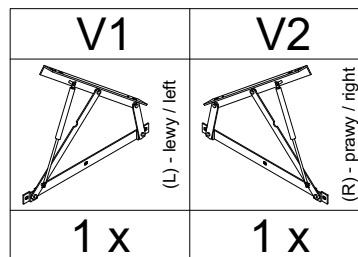
Vážený zákazník, pred montážou sa prosíme uistiť či v balení sú všetky potrebné diely znázornené v návode.

V prípade objednania textilie čalúnený nábytok v rovnakej farbe ako predtým zakúpeného nábytku, môže byť rozdiel v odtieňoch zvolenej látky.

Oznaczenia kontrolne
 Bezeichnungen steuern
 Control marks
 Označenie ovládat'







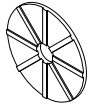



Elementy w paczkach
 Befestigungsmaterial im Paket
 Items in the packages
 Položky v balení



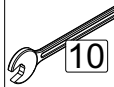


Nr	Indeks (dla rozmn. 160x200)	Szt.
1a	X-TIW-SKLO820	1
1b	X-TIW-SKP0820	1
2	X-TIK-LE1620	1

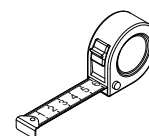
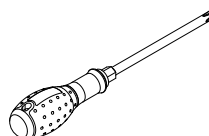
Elementy w worku serwisowym
 Befestigungsmaterial im Servicebeutel
 Items in bag service
 Položky v sáčku služby

X_TIK-WSD

A	B	C	D	E	F	G	H
		Ericson 					
M6 x 25	M6 x 40	M6 x 15		POD-DYS-KSZ	M6 x 70	6x18x1,5	M6
6 x	3 x	3 x	6 x	6 x	4 x	4 x	4 x

I	J	K
 ∅ 10	 4	 10
4 x	2 x	1 x

Dodatkowe elementy niezbędne do sprawnego montażu
 Zusätzliche Komponenten für eine reibungslose Installation
 Additional components needed for a smooth assembly
 Ďalšie komponenty potrebné pre správny inštaláciu

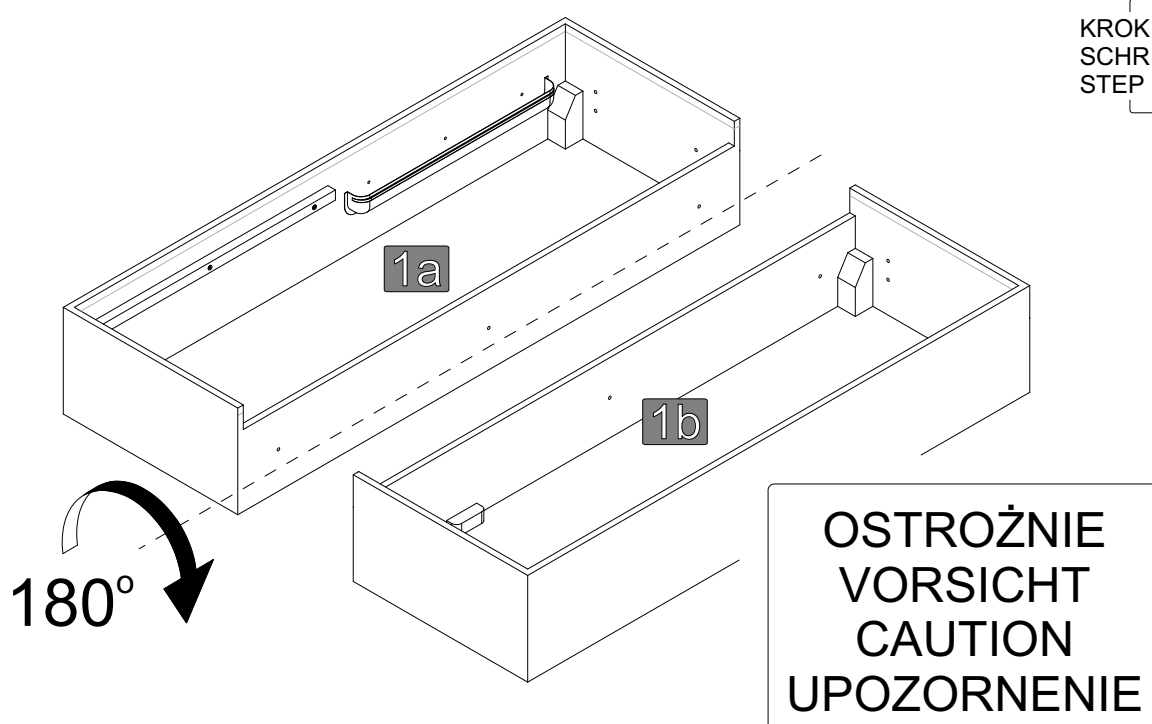




UWAGA - Montaż należy rozpocząć od przymocowania nóg. Nogi stanowią akcesoria dodatkowe (do wyboru).
Montaż nóg do "TIK-W-N":
- **wariant 1** - strona 4
- **wariant 2** - strona 5

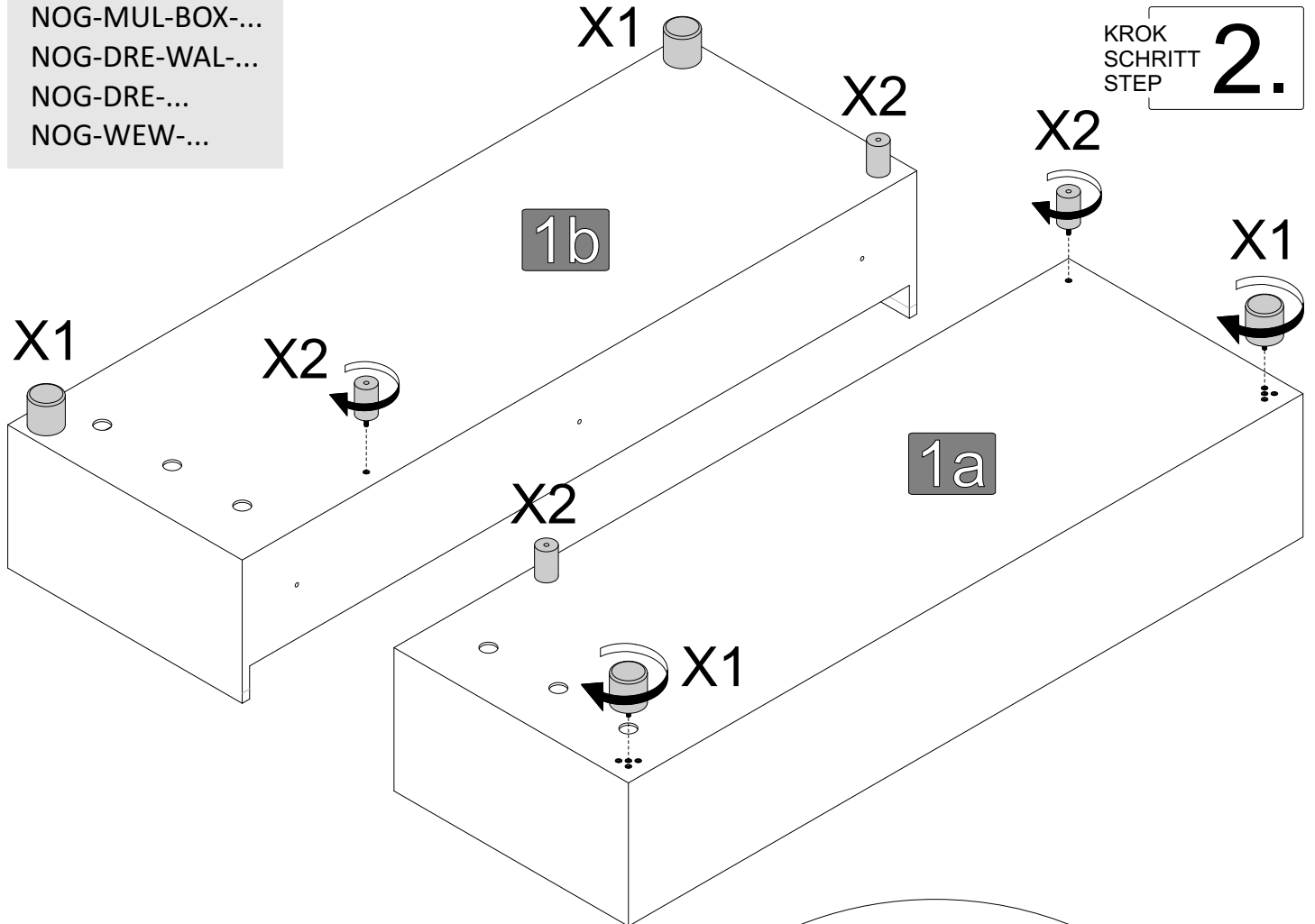
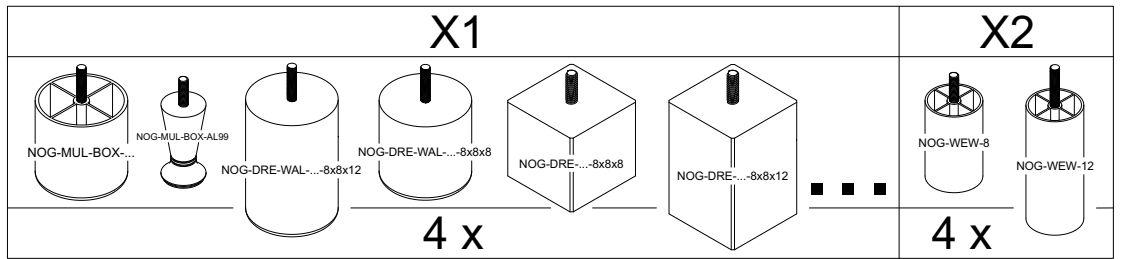
HINWEIS - Die Installation sollte bei den Füßen begonnen werden. Die Füße gelten als Zubehör (optional).
Die Montage der Füße von "TIK-W-N":
- **variant 1** - seite 4
- **variant 2** - seite 5

NOTE - Installation should begin with fixing the legs. Legs are na accessory (optional).
Mounting legs to the "TIK-W-N":
- **option 1** - page 4
- **option 2** - page 5

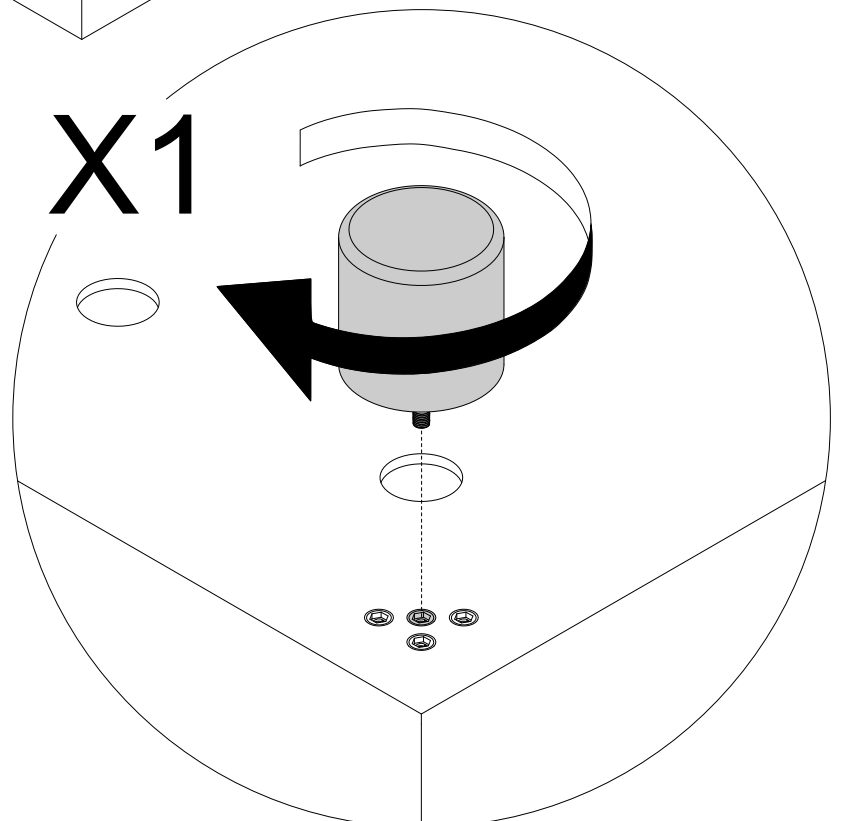


Wariant 1
Option 1
Variant 1

NOG-MUL-BOX-...
NOG-DRE-WAL-...
NOG-DRE-...
NOG-WEW-...

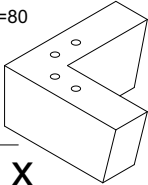
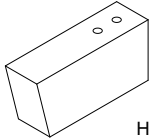
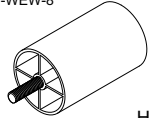



KROK
SCHRITT
STEP **2.**

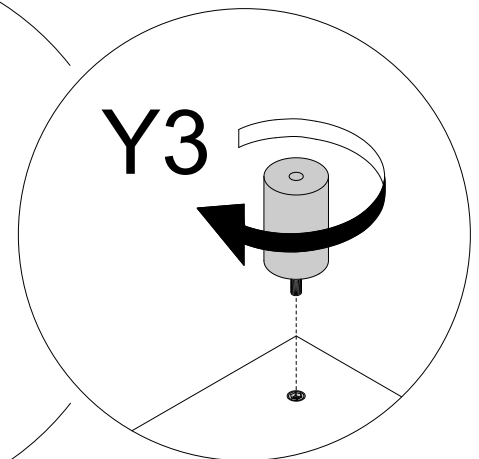
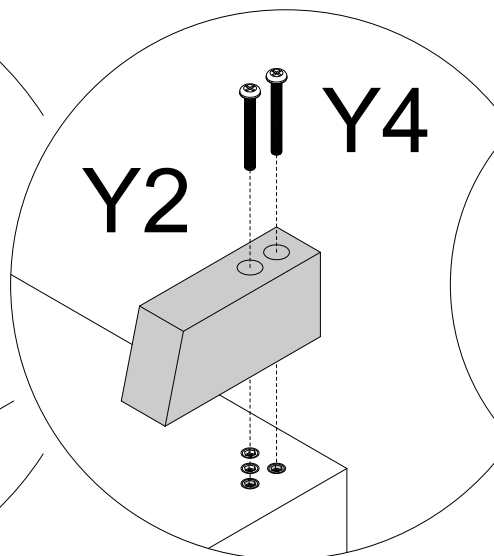
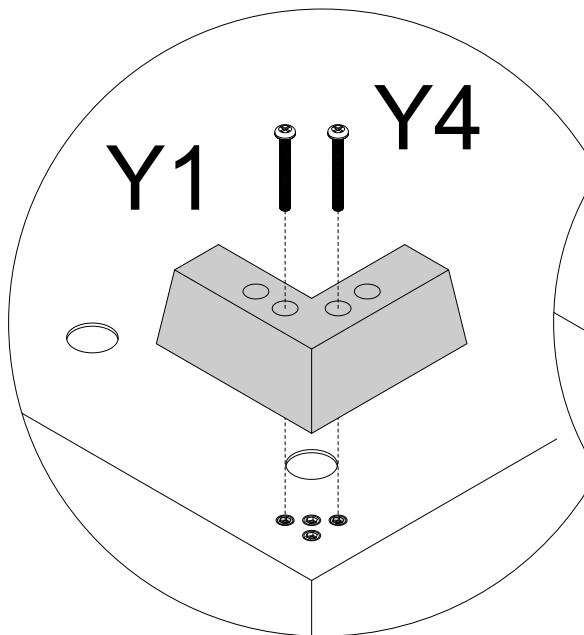
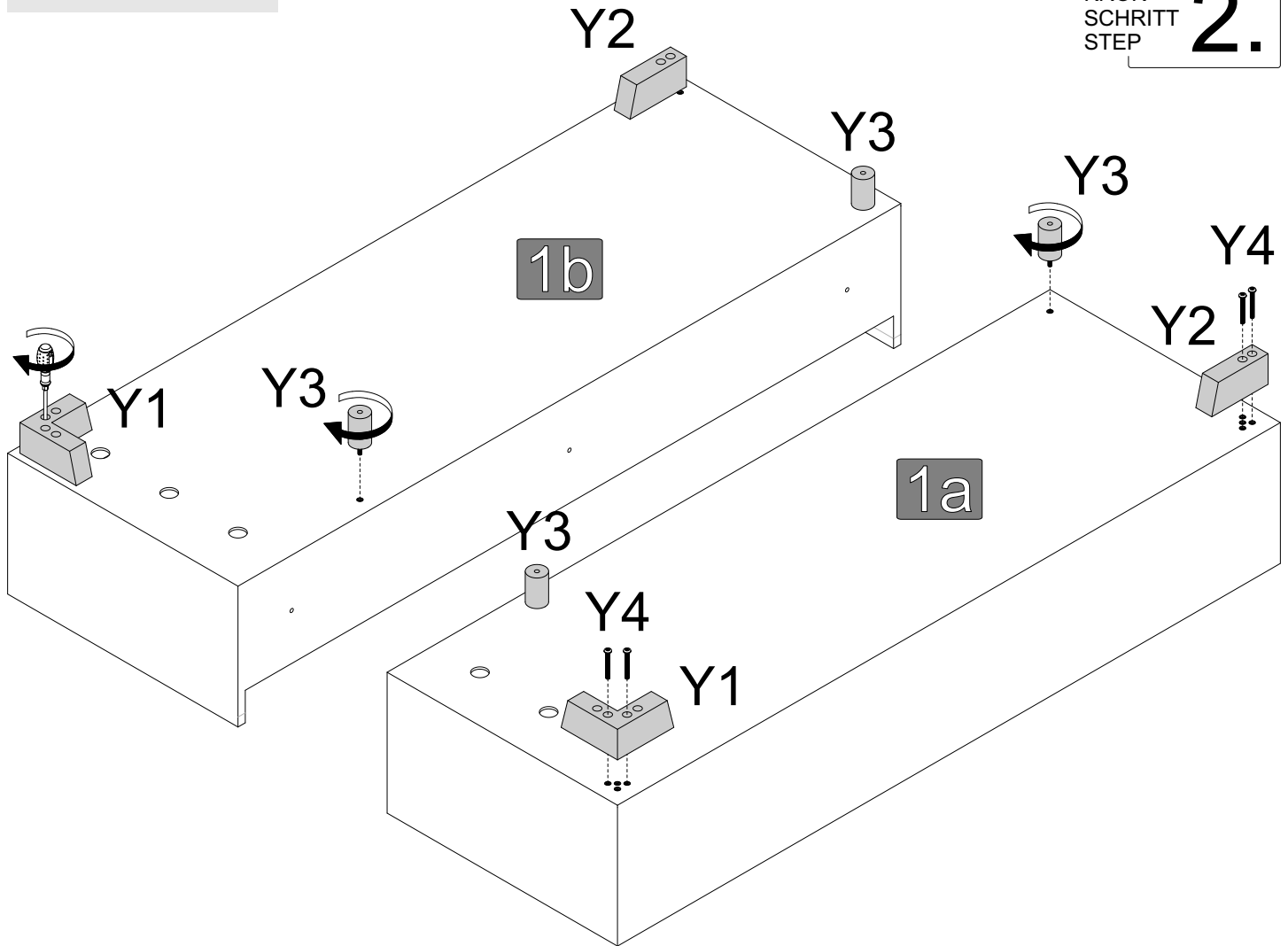


Wariant 2
Option 2
Variant 2

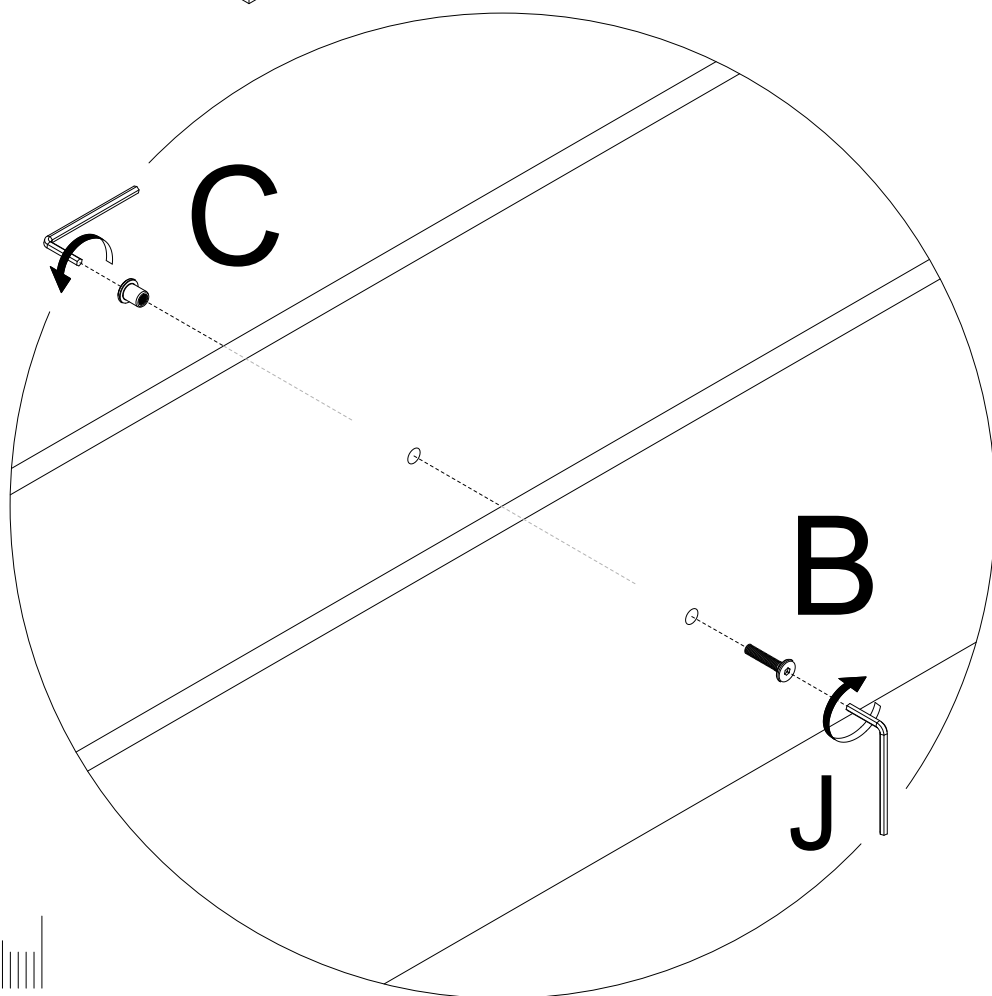
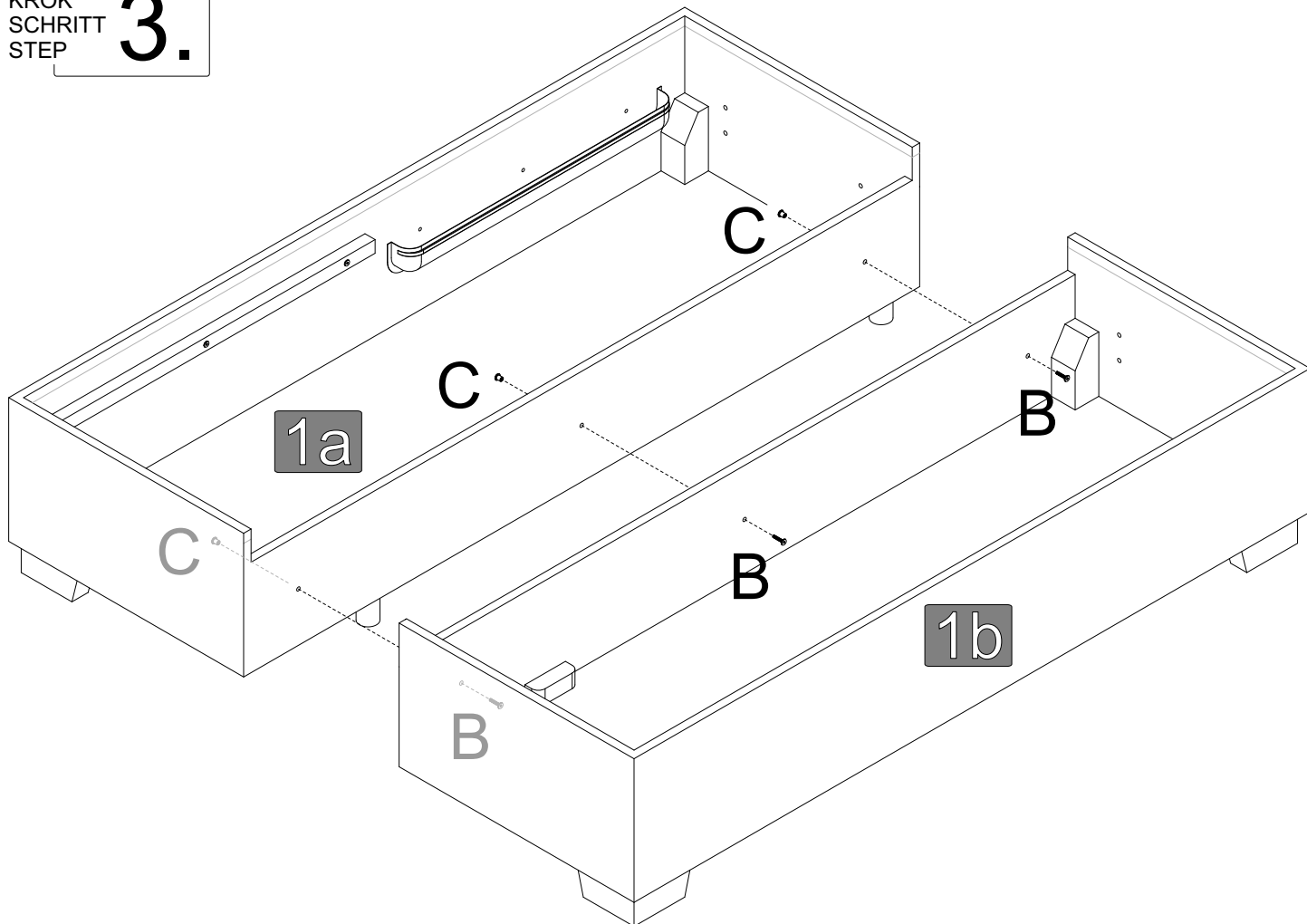
NOG-ZD-TIK-...

Y1	Y2	Y3	Y4
<small>NOG-BOX04-NAR-... H=80</small> 	<small>NOG-DT-018-... H=80</small> 	<small>NOG-WEW-8 H=80</small> 	 <small>M8 x 70</small>
2 x	2 x	4 x	8 x

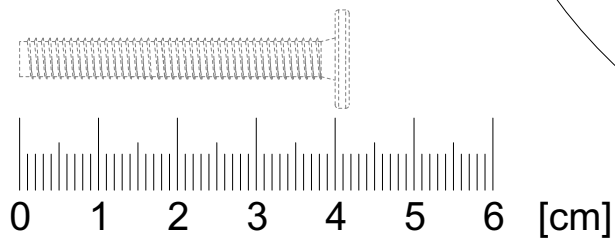
KROK
SCHRITT
STEP **2.**

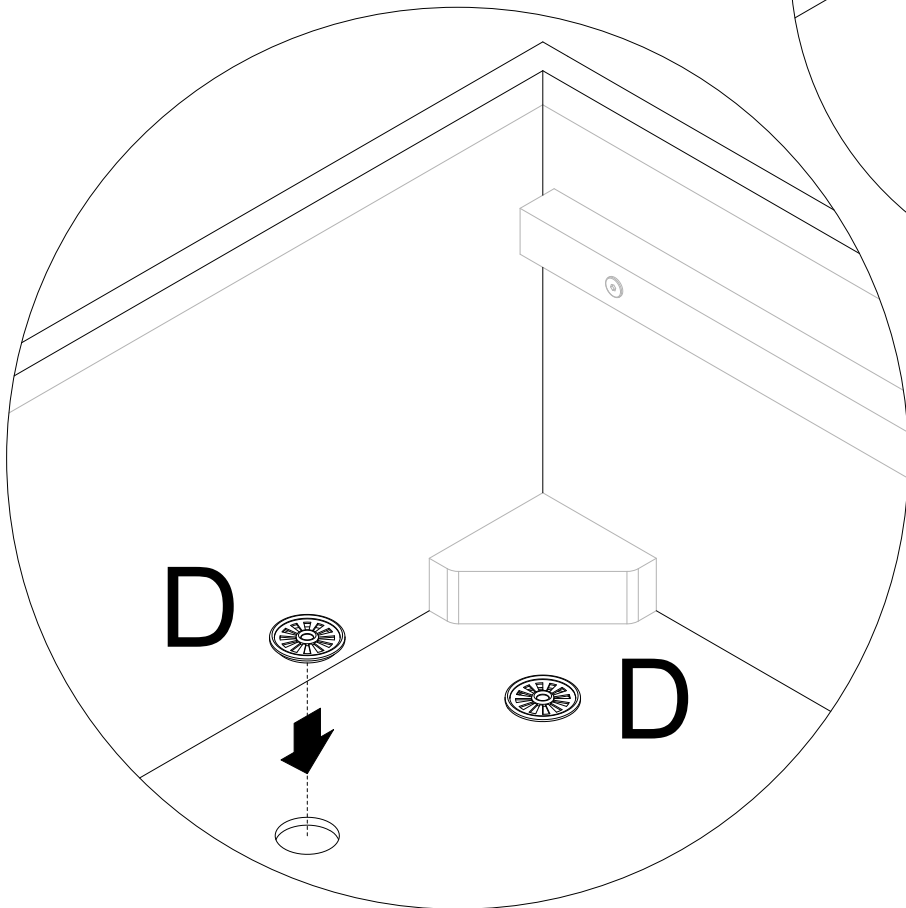
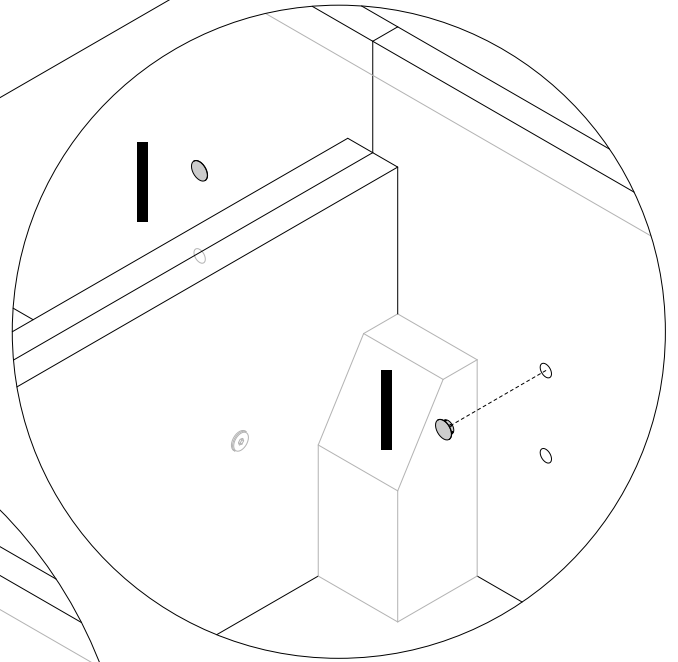
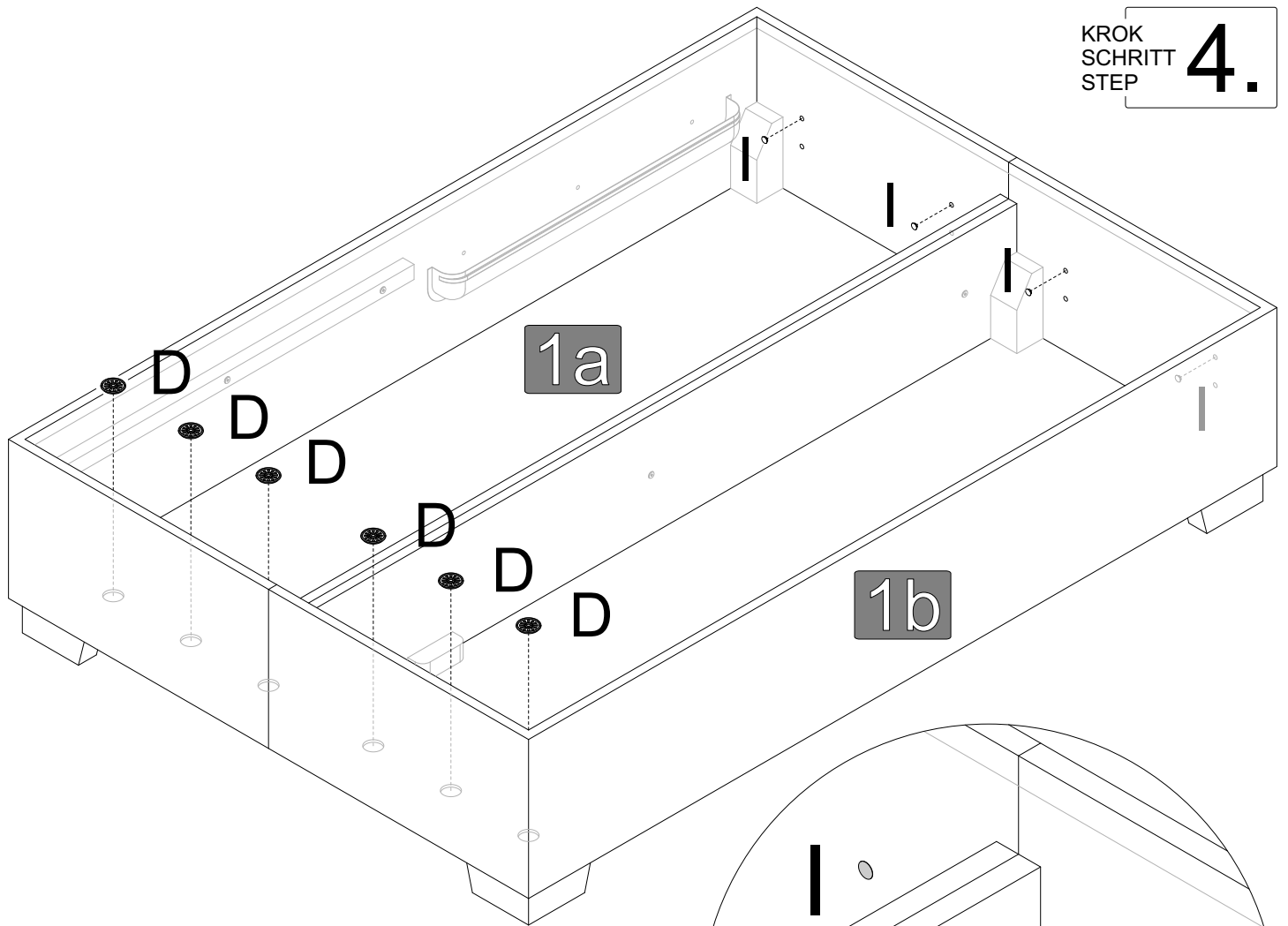


KROK
SCHRITT
STEP **3.**



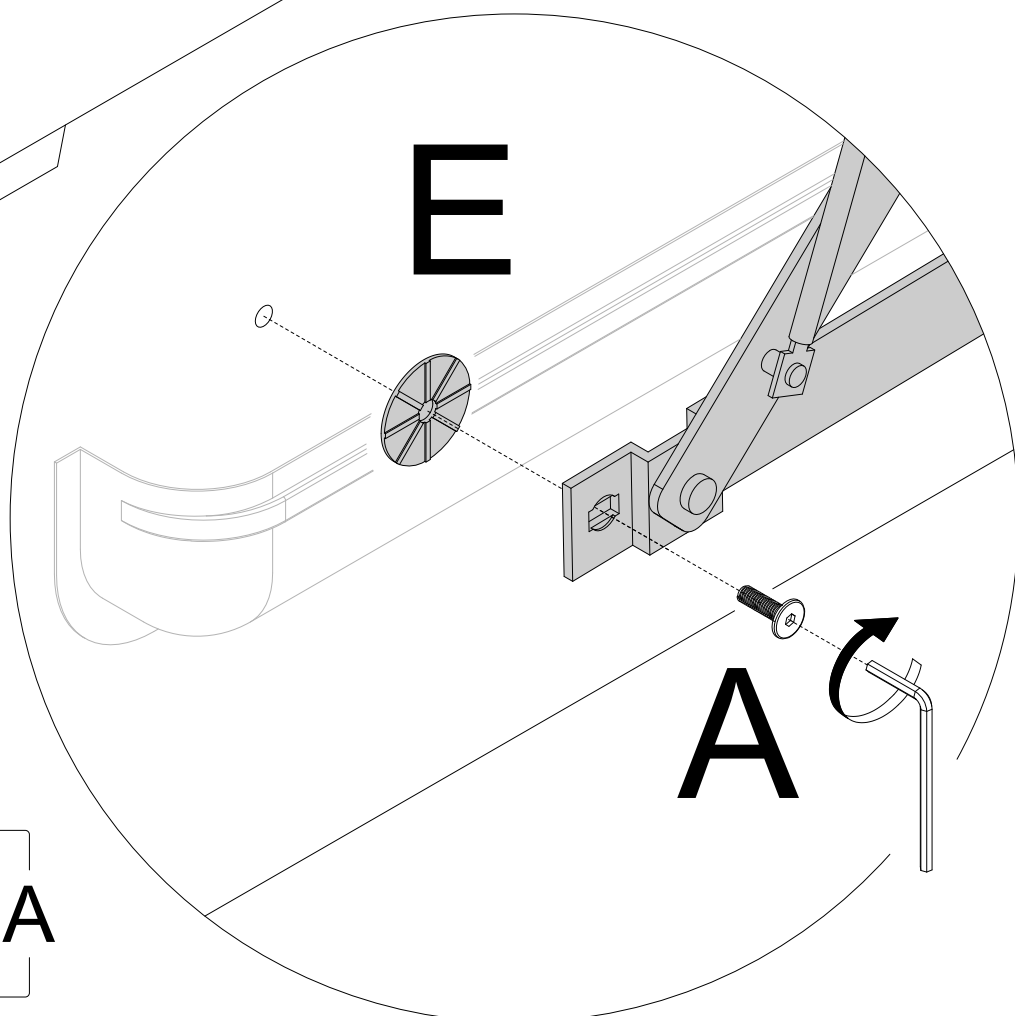
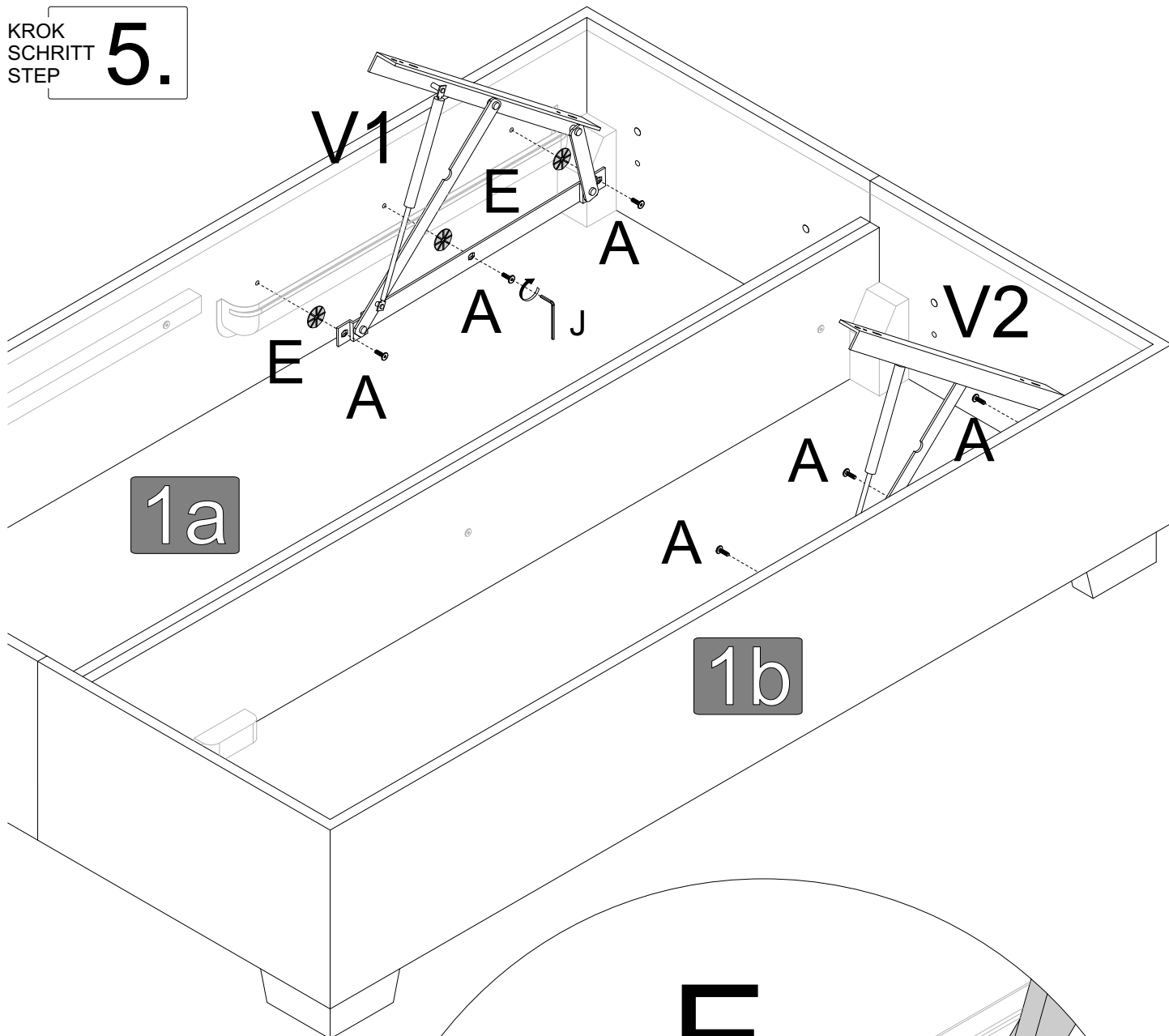
Skala / Scale 1:1



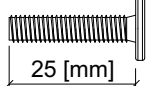


KROK
SCHRITT
STEP

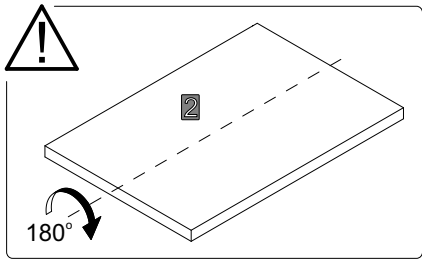
5.



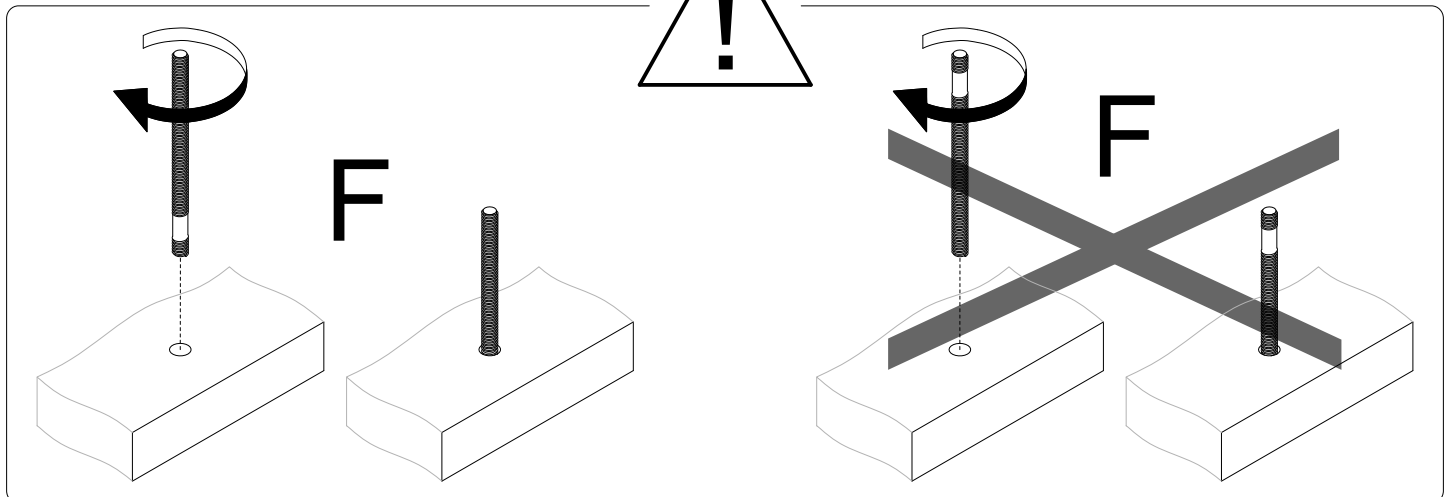
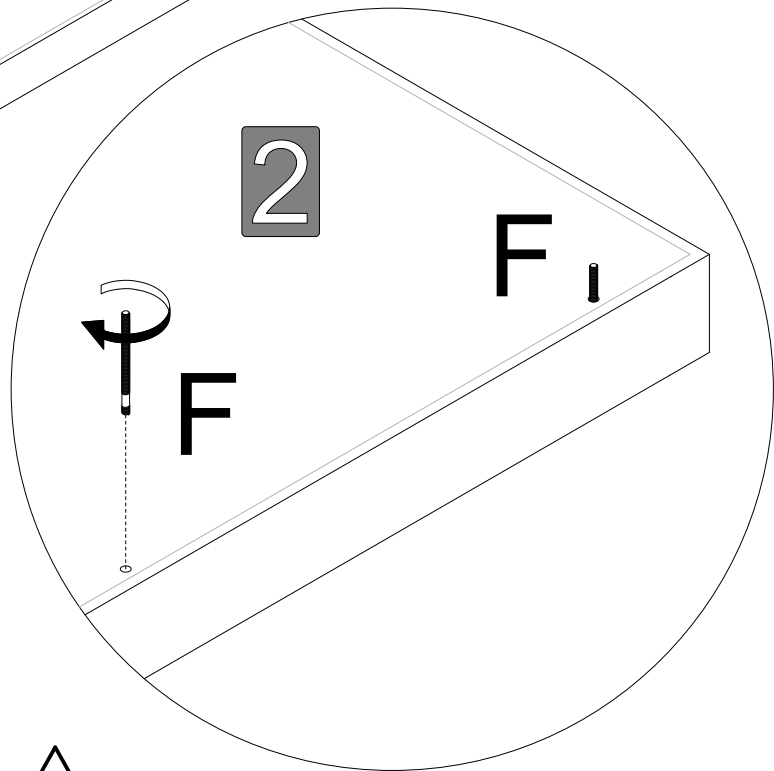
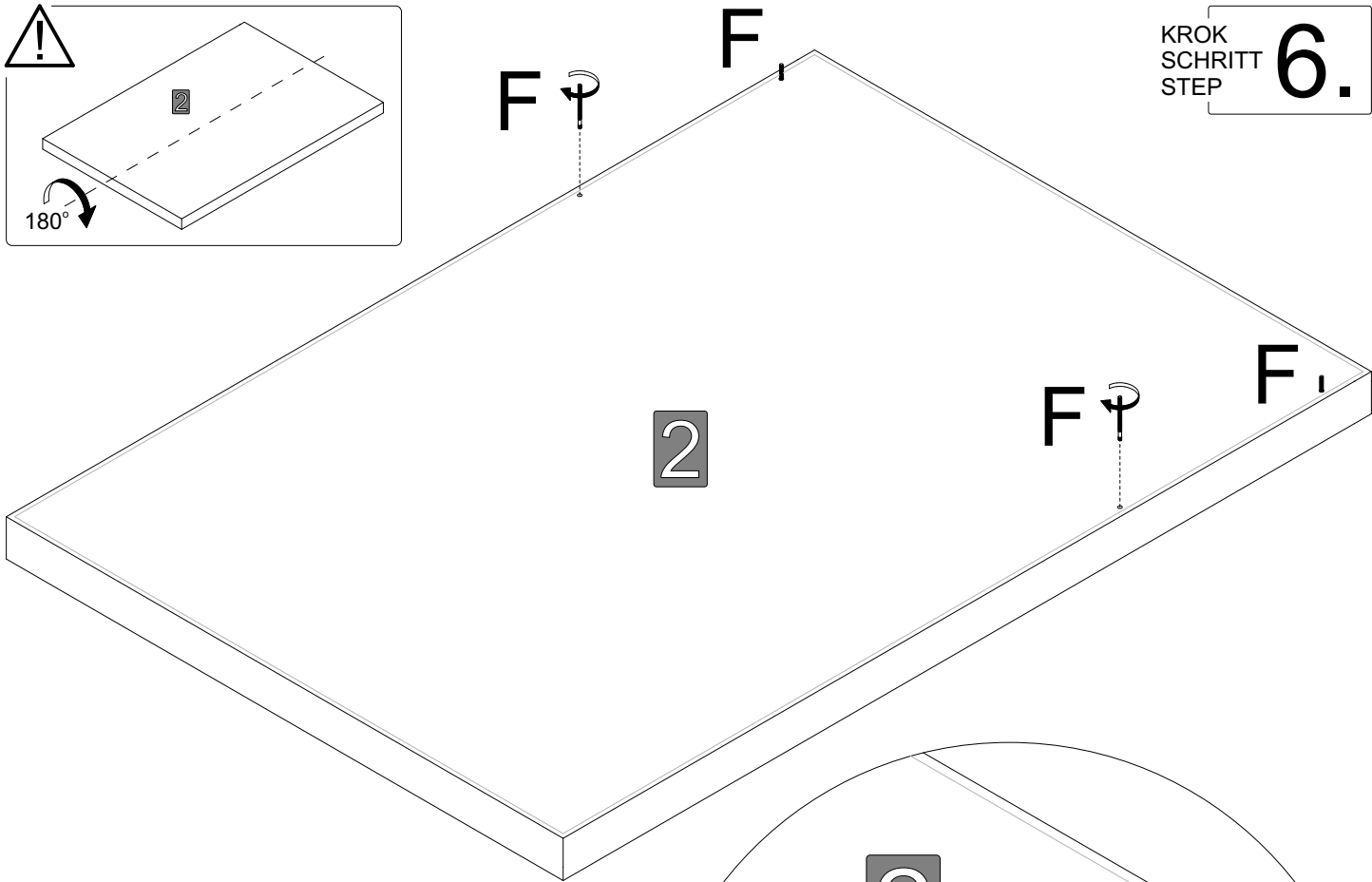
M6 x 25

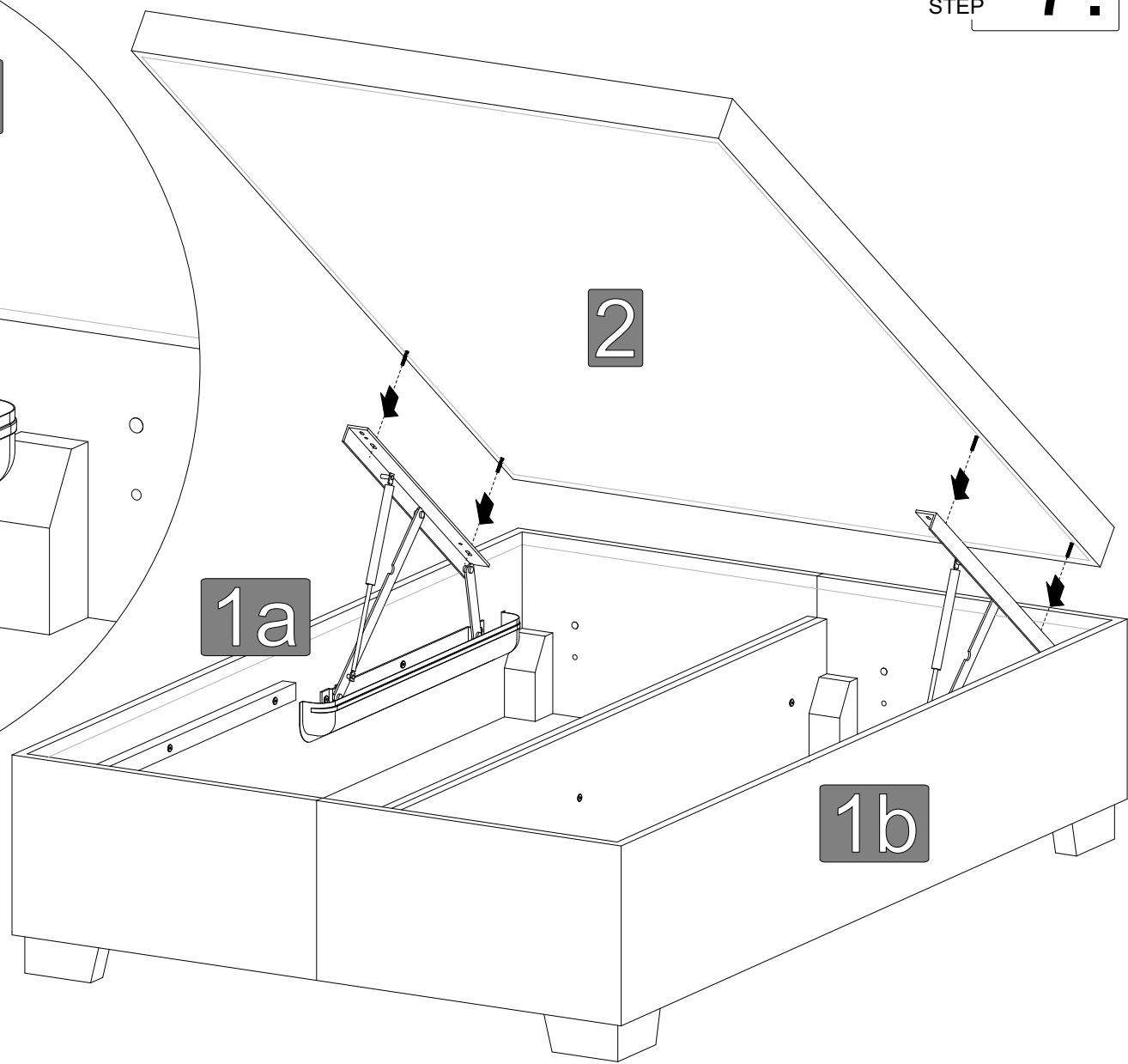
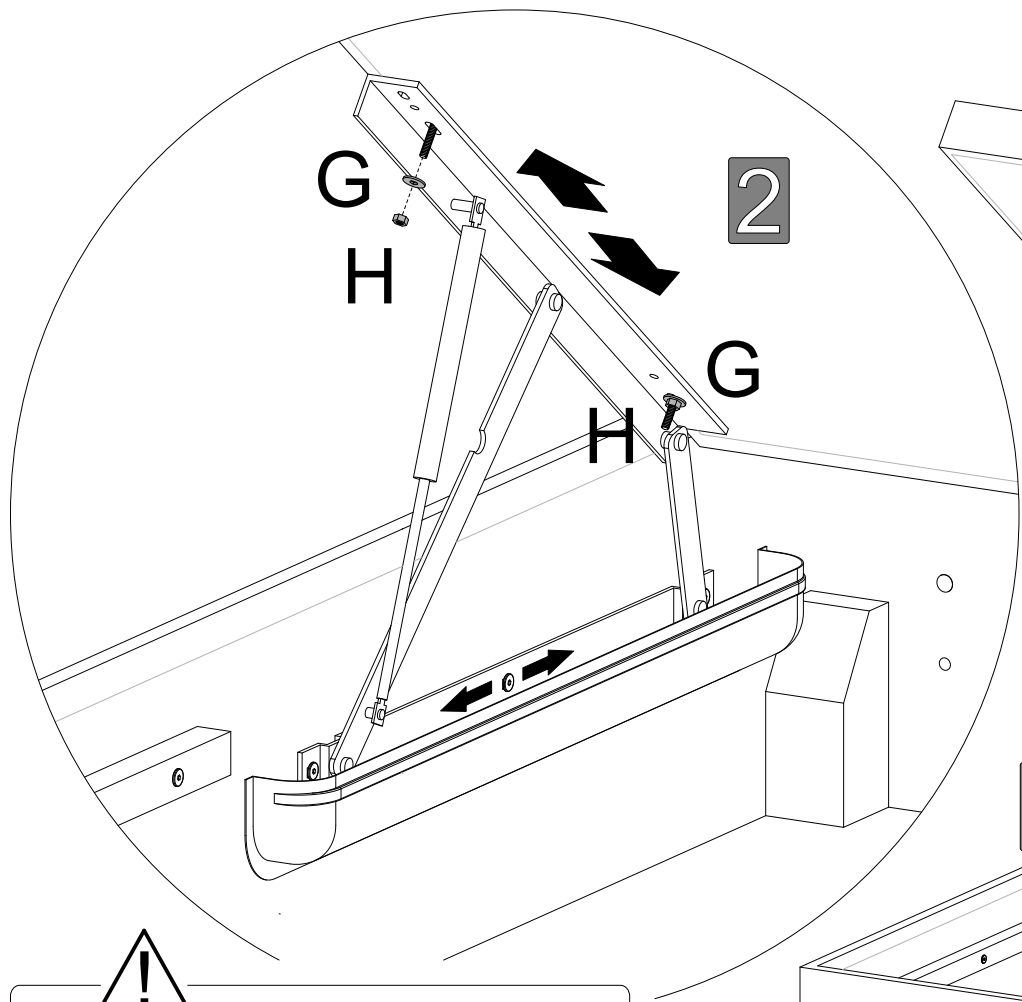


x6 A



KROK
SCHRITT
STEP **6.**





- UWAGA** - kształt otworów montażowych w konstrukcji zawiasu umożliwia regulację położenia leżyska (przód - tył)
- NOTE** - the shape of the mounting holes in the hinge design allows you to adjust the position of frame (front - back)
- HINWEIS** - Die Form der Befestigungslöcher in den Scharnieren ermöglicht es Ihnen, die Position des Liegefläche einzustellen (vorwärts - rückwärts)

